



Konstrukce

Sloupové vertikální čerpadlo s externím motorem a tělesem čerpadla ponořeným do přečerpávané kapaliny (není potřeba nasávací potrubí ani patní ventil).

Oběžné kolo – VAL: vířivý rotor (vortex).
– SC: otevřený rotor.

Hrdlo – VAL 30, SC 30, SC 50: hrdlo se závitem ISO 228.
– VAL 65: hrdlo s přírubou se závitovanou protipřírubou, oválné, ploché UNI 2245, PN 2,5.

Použití

- Pro odčerpávání nádrží a stok s civilním nebo průmyslovým odpadem.
- Pro lehce špinavou vodu bez neabrasivních částic a bez částic narušujících materiály čerpadla.

Provozní podmínky

Teplota kapaliny do 40 °C.

Teplota prostředí až do 40 °C.

Nepřetržitý provoz.

Maximální velikost pevných částic: VAL 30 = 25 mm; VAL 65 = 50 mm;
SC 30 = 3 mm; SC 50 = 6 mm.

Motor

2-pólový asynchronní motor, 50 Hz (n = 2900 1/min).

VAL -SC: třífázový 230/400 V Ī 10%.

VALM-SCM: jednofázový 230 V Ī 10%, s tepelnou ochranou.

Třída izolace F.

Stupeň krytí IP 54.

Konstruováno v souladu s IEC 34.

Zvláštní provedení na požádání

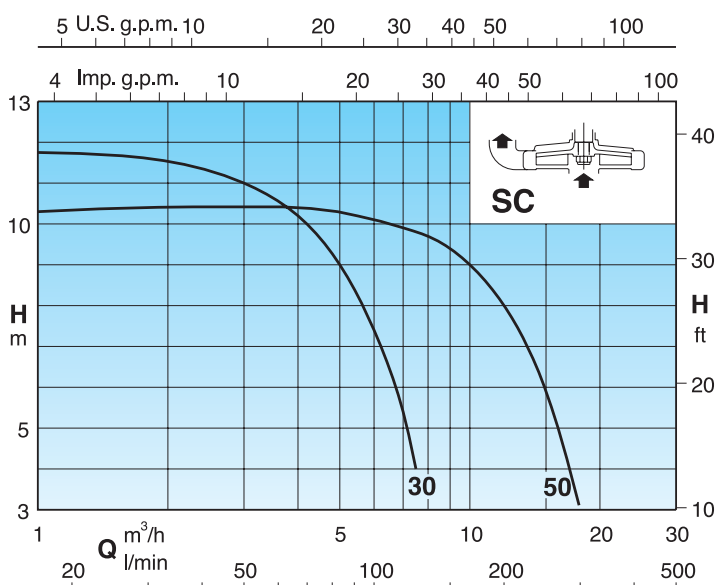
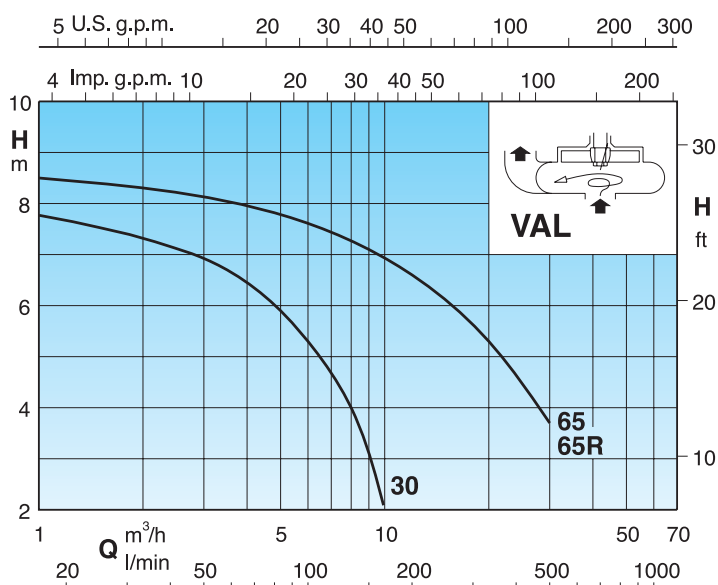
- Jiné napětí.
- Frekvence 60 Hz (viz katalog 60 Hz).
- Stupeň krytí IP 55.
- Vodicí vložka hřídele z bronzu (pro kapaliny až do 100 °C).
- Pro prostředí o vyšší teplotě.

Materiálové provedení

Součásti	VAL	SC
Těleso čerpadla	Litina	Litina
Spodní podpěrné těleso*	GJL 200 EN 1561	GJL 200 EN 1561
Oběžné kolo	Mosaz P- Cu Zn 40 Pb 2 UNI 5705 pro VAL 30	Mosaz P-Cu Zn 40 Pb 2 UNI 5705
Litina	GJL 200 EN 1561 pro VAL 65	
Hřídel	Ocel C 40 UNI 7231	
Vodicí vložka hřídele	Technopolymer	
Plášť ochrana hřídele	Chromovaný bronz (pouze pro VAL 65)	–

* Neobsahuje model VAL 30

Křivka výkonů $n \approx 2900$ 1/min



72.869.C

Tabulka výkonů $n \approx 2900$ 1/min

3 ~	230V 400V		1 ~	230V		P ₁	P ₂	Q																						
	A	A		A	kW				kW	HP	m ³ /h	l/min	3	3,5	4	4,5	5	5,5	6	6,5	7	7,5	8	9	10	12	14	16	18	20
VAL 30E	2,3	1,3	VALM 30E	3,6	0,63	0,45	0,6	H m	50	58,3	66,6	75	83,3	91,6	100	108	116	125	133	150	166	200	233	266	300	333	416	500		
VAL 65E	7,5	4,3				1,5	2			6,7	6,5	6,2	5,9	5,6	5,3	5	4,7	4,3	4		7,1	6,9	6,6	6,3	6	5,6	5,3	4,5	3,7	
VAL 65-RE	9,15	5,3				2,2	3														7,1	6,9	6,6	6,3	6	5,6	5,3	4,5	3,7	
SC 30E	2,3	1,3	SCM 30E	2,8	0,47	0,37	0,5			11	10,6	10,2	9,6	9	8,3	7,4	6,5	5,4	4											
SC 50E	2,3	1,3	SCM 50E	3,6	0,69	0,45	0,6							10,3	10,2	10,1	10	9,9	9,8	9,7	9,4	9	8	6,7	5	3				

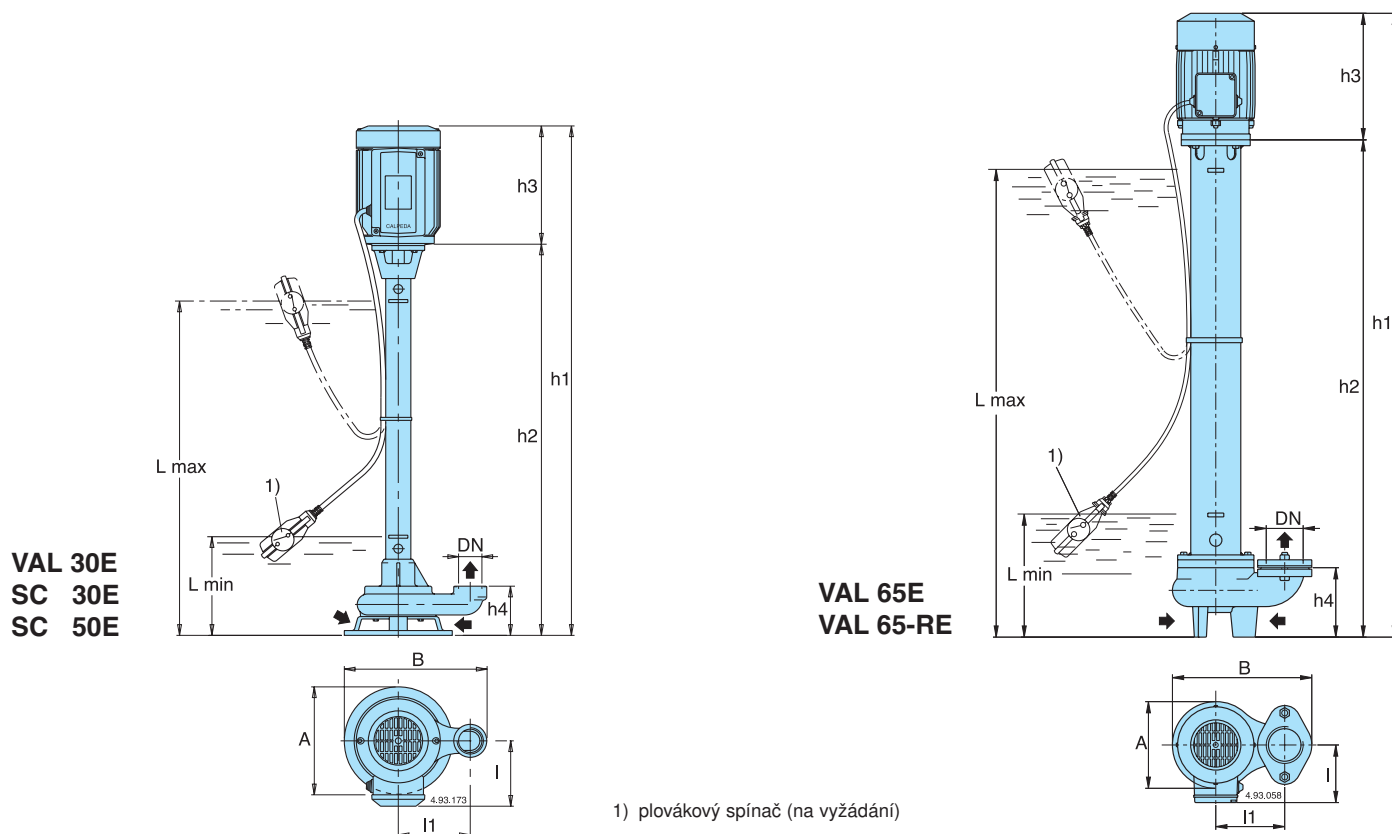
P₁ Maximální příkon.

P₂ Jmenovitý výkon motoru.

H Celková tlaková výška v m.

Tolerance v souladu s ISO 9906, příloha A.

Rozměry a váha



MODEL	DN ISO 228	mm										kg
		h1	h2	h3	h4	I	I1	L min	L max	A	B	
VAL 30/750E	G 1 1/4	1025	825	200	82	105	120	150	750	180	235	17,8
VAL 30/1000E		1275	1075						1000			19,5
VAL 65/1000E - VAL 65/1000-RE	G 2 1/2	1245	1010	235	140	117	140	250	950	175	283	40
VAL 65/1500E - VAL 65/1500-RE		1745	1510						1450			48
VAL 65/2000E - VAL 65/2000-RE		2245	2010						1950			56
VAL 65/2500E - VAL 65/2500-RE		2745	2510						2450			64
SC 30/500E		765	565						455			17,4
SC 30/750E	G 1 1/4	1015	815	200	105	105	100	200	705	132	192	19,6
SC 30/1000E		1265	1065						955			21,8
SC 30/1250E		1515	1315						1205			24
SC 50/500E	G 2	780	580	200	120	105	120	215	470	173	243	18,5
SC 50/750E		1030	830						720			20,7
SC 50/1000E		1280	1080						970			22,9
SC 50/1250E		1530	1330						1220			25,1